

Akuvox Smart
Intercom



R23C



R23P

Инструкция по использованию вызывных панелей серии R23X

Руководство пользователя

Благодарим Вас за выбор вызывных панелей Akuvox R23x! Уважаемые пользователи, чтобы правильно настроить домофон, пожалуйста, следуйте пошаговой инструкции.

Данная инструкция применима к версии 26.0.2.57 и содержит необходимую информацию по настройке Akuvox R23x. Для получения актуальной версии прошивки или новой информации по модели, посетите форум Akuvox или свяжитесь со службой технической поддержки в России по e-mail: helpdesk@inprice.ru

Примечание: Пояснения аббревиатур даны в конце руководства пользователя.

Содержание

1. Обзор продукта	1
1.1. Инструкция.....	1
1.2. Коммутационные порты.....	2
2. Часто используемые функции	3
2.1. Звонок.....	3
2.2. Прием звонка.....	3
2.3. Разблокировка с помощью RF считывателя карт (только для модели R23C).....	4
3. Настройка	4
3.1. Доступ к Web-интерфейсу.....	4
3.1.1. Получение IP адреса.....	4
3.1.2. Доступ к Web-интерфейсу.....	5
3.2. Основные настройки.....	5
3.2.1. Время/ язык.....	5
3.2.2. Аудио.....	5
3.3. Настройка IP адреса.....	6
3.3.1. DHCP.....	6

3.3.2. Статический IP	7
3.4. Настройки вызова	Ошибка! Закладка не определена.
3.4.1. Звонок не принят	8
3.4.2. Действия при нажатии кнопки	8
3.5. Настройка считывателя карт (только для модели R23C)	9
3.5.1. Импорт/ экспорт данных карты	9
3.5.2. Добавление данных карты	Ошибка! Закладка не определена.
3.5.3. Управление картами доступа	10
Аббревиатуры.....	11
Контакты	13

1. Обзор продукта

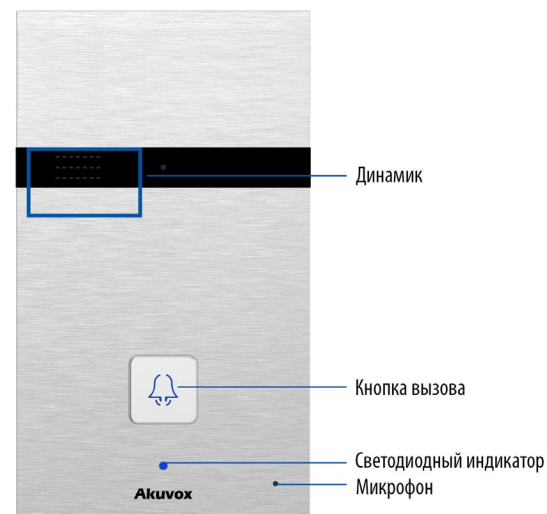
1.1. Инструкция

Серия Akuvox R23, который включают в себя модели R23C и R23P — это SIP совместимые, однокнопочные вызывные панели. Они рассчитаны на использование совместно со стандартными SIP-АТС, IP-телефонами и софт-фонами. Данный интерком обеспечивает двустороннюю связь и позволяет удаленно управлять открытием дверей, ворот или активацией тревожной периферии.

R23C

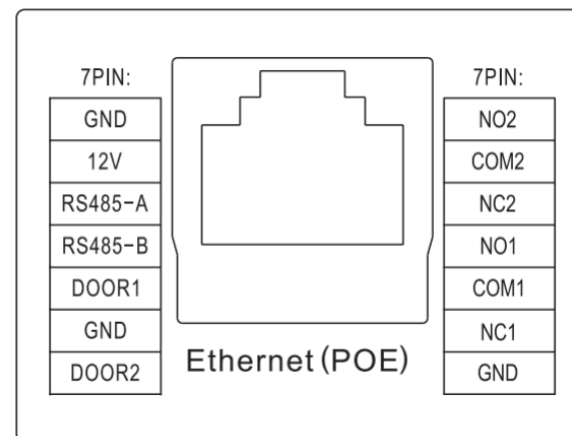


R23P



1.2. Коммутационные порты

Порты	
Ethernet(POE)	Ethernet(POE) разъем обеспечивает питание и подключение к сети
12V/GND	Внешний источник питания, если недоступно PoE
RS485A/B	RS485 терминал для управления системами автоматизации (например, управление лифтом)
DOOR1/2	Разъем входного реле (например, кнопка открытия двери на выход)
RelayA/B	NO/NC терминал управления реле



2. Часто используемые функции

2.1. Звонок

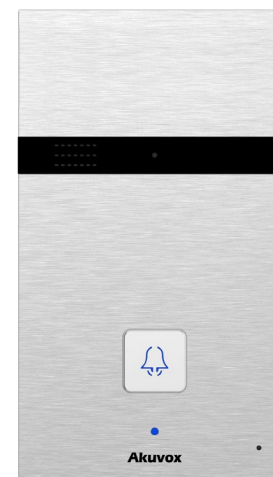
Нажмите на кнопку, чтобы вызвать предварительно заданный номер или IP-адрес. Если загорается зеленый светодиодный индикатор, значит на вызов ответили, говорите.

2.2. Прием звонка

Вызов с R23x может адресоваться на IP-телефон или внутренний интерком-монитор. По умолчанию звонок будет приниматься автоматически, но если пользователь отключил автоответ, нажмите на кнопку, чтобы ответить на входящий звонок.



R23C



R23P

2.3. Разблокировка с помощью RF считывателя карт (только для модели R23C)

Приложите предварительно запрограммированный RF считыватель карт в область датчика карты. Домофон разблокирует дверь и объявит «Дверь открыта». Модель R23C поддерживает частоту Mifare — 13,56 МГц.

3. Настройка

3.1. Доступ к Web-интерфейсу

3.1.1. Получение IP адреса

Akuvox R23X по умолчанию использует DHCP IP-адрес. Если IP-адрес неизвестен, удерживайте кнопку вызова в течение 5 с и после того, как светодиодный индикатор

загорится синим, R23x будет постоянно объявлять свой IP-адрес. Нажмите еще раз, чтобы остановить.

3.1.2. Доступ к Web-интерфейсу

Откройте браузер на вашем ПК, введите соответствующий IP-адрес панели. Стандартный логин и пароль таковы:

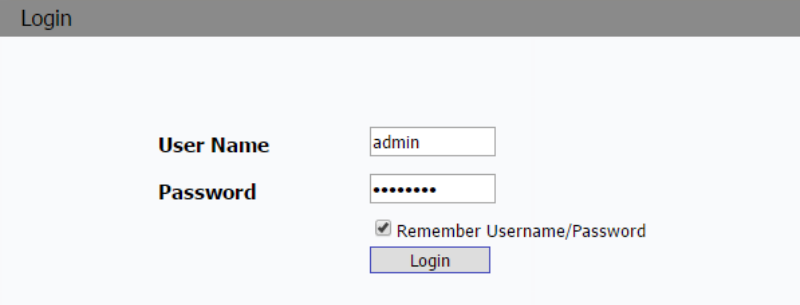
Имя пользователя: **admin**

Пароль: **admin**

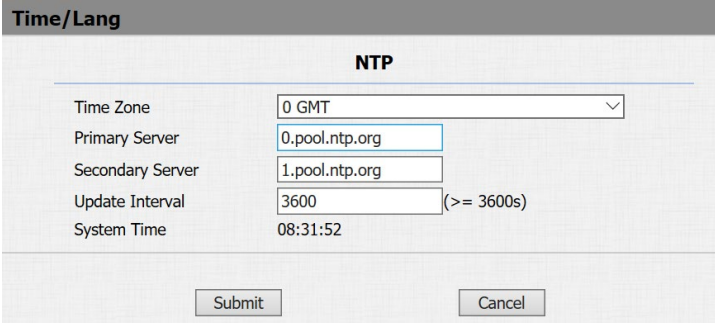
3.2. Основные настройки

3.2.1. Время/ язык

Пройдите по пути: «Телефон (Phone) -> Время/ Язык (Time/Lang)», чтобы выбрать местный часовой пояс для NTP-сервера. Для московского часового пояса это +3 GMT.



The screenshot shows a login interface with a dark header labeled "Login". Below the header, there are two input fields: "User Name" containing the text "admin" and "Password" containing seven dots. To the right of the password field is a checked checkbox labeled "Remember Username/Password". Below these fields is a "Login" button.



The screenshot shows the "Time/Lang" settings page with a sub-section titled "NTP". It contains the following fields:

NTP	
Time Zone	0 GMT
Primary Server	0.pool.ntp.org
Secondary Server	1.pool.ntp.org
Update Interval	3600 (>= 3600s)
System Time	08:31:52

At the bottom of the page are "Submit" and "Cancel" buttons.

3.2.2. Аудио

Пройдите по пути: «Телефон (Phone) -> Звук(Voice)» для настройки громкости звука и загрузить тональный файл.

- (1) **Mic Volume:** Для настройки громкости микрофона.
- (2) **Speaker Volume:** Для настройки громкости динамика.
- (3) **Open Door Warning:** Предупреждение об открытии двери. Если выключить эту функцию, то вы не будете слышать предупреждения.
- (4) **IP Announcement:** Установка количества раз повторения IP-адреса. После его истечения устройство не будет озвучивать свой IP-адрес даже при удерживании кнопки.
- (5) **Ring Back Upload:** Самостоятельная загрузка рингтона.
- (6) **Open door Tone Upload:** Самостоятельная загрузка сигнала открытия двери.

The screenshot displays the 'Voice' settings page with the following sections:

- Mic Volume:** A slider set to 8, with a range of 1~15.
- Speaker Volume:** A slider set to 8, with a range of 1~15.
- Open Door Warning:** A dropdown menu set to 'Enabled'.
- IP Announcement:** A slider set to 0, with a range of 0~180.
- RingBack Upload:** A file upload section with a '浏览...' button, 'Upload', and 'Delete' buttons. Below it, the text reads: 'File Format: wav, size: < 200KB, samplerate: 16000, Bits: 16'.
- Opendoor Tone Upload:** A file upload section with a '浏览...' button, 'Upload', and 'Delete' buttons.

3.3. Настройка IP-адреса

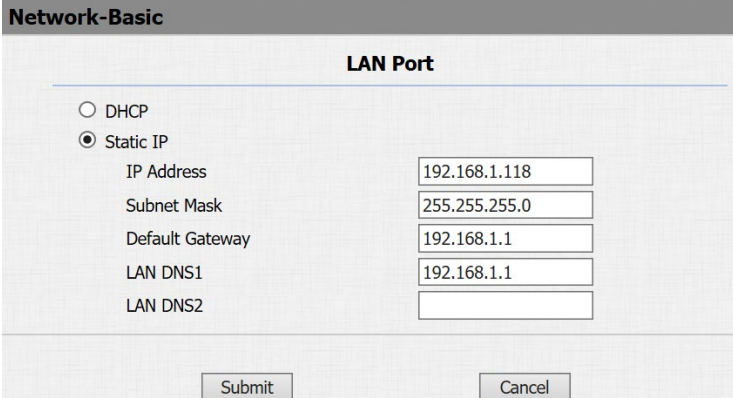
Перейдите по пути Network->Basic, для получения динамического или статического IP-адреса.

3.3.1. DHCP

R23X использует DHCP по умолчанию, он автоматически получает IP-адрес, маску подсети, шлюз по умолчанию и адрес DNS-сервера от DHCP сервера.

3.3.2. Статический IP

Если выбрать этот пункт, вы можете вручную установить IP-адрес, маску подсети, шлюз по умолчанию и адрес DNS-сервера.



The screenshot shows the 'Network-Basic' configuration window for the 'LAN Port'. The 'Static IP' option is selected. The fields are filled with the following values:

Field	Value
IP Address	192.168.1.118
Subnet Mask	255.255.255.0
Default Gateway	192.168.1.1
LAN DNS1	192.168.1.1
LAN DNS2	

Buttons for 'Submit' and 'Cancel' are visible at the bottom.

3.4. Настройки вызова

Перейдите Intercom->Basic, для настройки базовых настроек вызова.

3.4.1. Звонок не принят

Включите опцию для автоматической переадресации входящего звонка на дополнительный номер при отсутствии ответа от R23X в течение 60 сек (значение по умолчанию).

3.4.2. Действия при нажатии кнопки

① **Push Button (Нажатие кнопки):** Пункт для настройки номера назначения или IP-адреса, с которым вы хотите связаться. Если вы хотите вызвать несколько номеров, разделите их точкой с запятой.

② **No Answer Call 1&2 (Нет ответа на вызовы 1 и 2):** Пункт для установки одного или двух номеров без ответа на вызов.

The screenshot displays the configuration interface for Intercom settings, divided into two sections: 'Basic' and 'Push Button'.

Basic

- Select Account: Auto (dropdown menu)
- No Answer Call: Disabled (dropdown menu)

Push Button

Key	Number
Push Button	192.168.35.57
No Answer Call1	
No Answer Call2	

3.5. Настройка считывателя карт (только для модели R23C)

Перейдите Intercom -> Card setting, на настройки доступа по картам.

3.5.1. Импорт/экспорт данных карты

R23C поддерживает импорт и экспорт файлов данных карт, что особенно удобно для администратора при работе с большим числом карт.

3.5.2. Добавление данных карты

- ① Переключите статус карты в 'Card Issuing'/выдача карты/ и нажмите 'Apply'/принять/;
- ② Поместите карту в зону считывания и нажмите 'Obtain'/получить/;
- ③ Присвойте имя карте и определите какую дверь она открывает;
- ④ Нажмите 'Add' /добавить/ для добавления карты в список.

The screenshot displays the 'Intercom' web interface for card management, divided into three main sections:

- Import/Export Card Data(.xml):** Contains a file browser button labeled '浏览...', and 'Import' and 'Export' buttons.
- Card Status:** Features a 'Card Status' label, a dropdown menu currently showing 'Card Issuing', and an 'Apply' button.
- Card Setting:** Includes three input fields: 'IC Key DoorNum' (a dropdown menu set to '1'), 'IC Key Name' (a text input field), and 'IC Key Code' (a text input field). Below these fields are 'Obtain' and 'Add' buttons.

3.5.3. Управление картами доступа

Актуальная информация по карте показывается в списке. Администратор может аннулировать одну карту или удалить весь список

Index	Name	Code	Door	
1				<input type="checkbox"/>
2				<input type="checkbox"/>
3				<input type="checkbox"/>
4				<input type="checkbox"/>
5				<input type="checkbox"/>
6				<input type="checkbox"/>
7				<input type="checkbox"/>
8				<input type="checkbox"/>
9				<input type="checkbox"/>
10				<input type="checkbox"/>

Page 1

Аббревиатуры

ACS: Auto Configuration Server — Сервер автоматической настройки

Auto: Automatically

AEC: Configurable Acoustic and Line Echo Cancelers — Настраиваемое акустическое и линейное эхоподавление

ACD: Automatic Call Distribution — автоприоритет вызова

Autop: Automatical Provisioning — автонастройка устройств

AES: Advanced Encryption Standard

BLF: Busy Lamp Field — сигнал занятости линий

COM: Common

CPE: Customer Premise Equipment — оборудование для клиентов

CWMP: CPE WAN Management Protocol — протокол для управления клиентскими устройствами

DTMF: Dual Tone Multi-Frequency — тональный сигнал

DHCP: Dynamic Host Configuration Protocol

DNS: Domain Name System

DND: Do Not Disturb — функция «не беспокоить»

DNS-SRV: Service record in the Domain Name System

FTP: File Transfer Protocol — протокол передачи файлов

GND: Ground

HTTP: Hypertext Transfer Protocol

HTTPS: Hypertext Transfer Protocol Secure

IP: Internet Protocol

ID: Identification

IR: Infrared — инфракрасный датчик (ИК)

LCD: Liquid Crystal Display — жидкокристаллический дисплей

LED: Light Emitting Diode — светодиодная подсветка

MAX: Maximum

POE: Power Over Ethernet — порт PoE

PCMA: Pulse Code Modulation A-Law

PCMU: Pulse Code Modulation μ -Law

PCAP: Packet Capture

PNP: Plug and Play

RFID: Radio Frequency Identification — радиочастотная идентификация

RTP: Real-time Transport Protocol

RTSP: Real Time Streaming Protocol

MPEG: Moving Picture Experts Group

MWI: Message Waiting Indicator

NO: Normal Opened

NC: Normal Connected

NTP: Network Time Protocol

NAT: Network Address Translation

NVR: Network Video Recorder — сетевой видеорегистратор

ONVIF: Open Network Video Interface Forum — открытый код видеоинтерфейса

SIP: Session Initiation Protocol

SNMP: Simple Network Management Protocol — упрощенный протокол управления сетью

STUN: Session Traversal Utilities for NAT

SNMP: Simple Mail Transfer Protocol — упрощенный протокол отправки почты

SDMC: SIP Devices Management Center — центр управления SIP устройствами

TR069: Technical Report069

TCP: Transmission Control Protocol

TLS: Transport Layer Security

TFTP: Trivial File Transfer Protocol

UDP: User Datagram Protocol

VLAN: Virtual Local Area Network — виртуальная локальная сеть

WG: порт Wiegand

Контакты

Чтобы получить больше информации о продуктовой линейке Akuvox, свяжитесь с нами:

Akuvox.com и **Akuvox-rus.ru** для России.

E-mail: info@inprice.ru

Техническая поддержка: helpdesk@inprice.ru

Телефоны: +7 (495) 933-10-45

